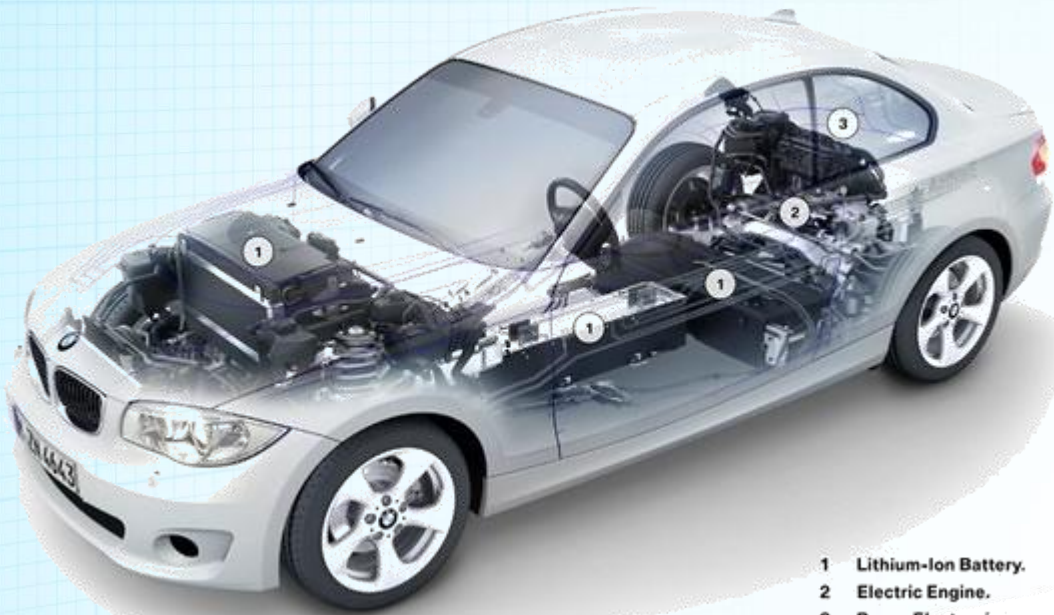


专业      求精      独特      创新  
Professional    Improve    Distinctive    Innovation



- 1 Lithium-Ion Battery.
- 2 Electric Engine.
- 3 Power Electronics.

# BCZ6系列 双极直流接触器



沈阳二一三控制电器制造有限公司

# BCZ6系列电动汽车直流接触器

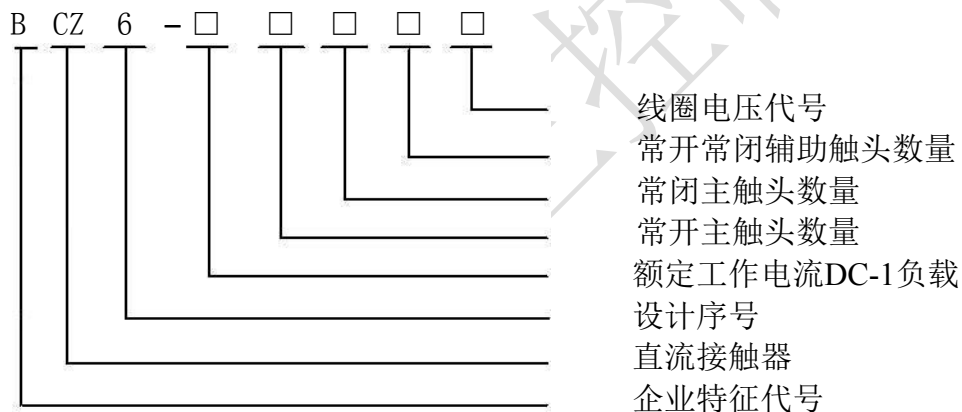
## 选用与使用指南

### 用途

BCZ6系列单（双）极直流接触器适用于电动汽车、蓄电池车辆的的起动、停止和电动叉车、牵引机车、通信电源等领域的电源切换及不间断电源系统。产品设计符合GB/T14048.1《低压开关设备和控制设备总则》、机械部标准JB2286-78《牵引电器基本技术条件》、JB3974-85《蓄电池车辆用直流电器基本技术条件》及邮电部YD/T585-92《通信用配电设备》、YD/T512-92《电报电源设备技术条件》《GBT 17196-2017 连接器件 连接铜导线用的扁形快速连接端头 安全要求》标准。



### 型号及含义



### 分类


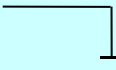
按额定工作电流分：50、100、200、250、300A等5种；  
按主触头数量分：1N0、1NC、2N0、2NC、（见表1）  
控制线圈电压分：12、24、48、110、220V等。

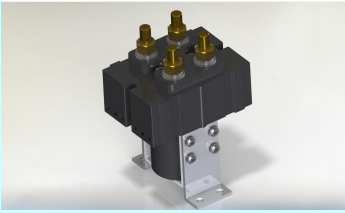
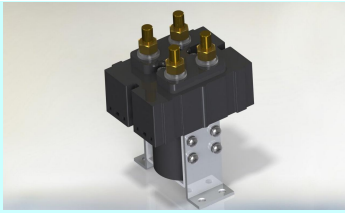

### 结构特点

本产品结构设计紧凑、坚固；体积小、重量轻；  
触头设计采用无镉双断点银合金桥式触头；  
产品灭弧室具有强磁吹灭弧功能；  
根据用户需要可供具有浪涌抑制器的产品；  
产品符合的标准：IEC60947-1 EN1175-1 GB14048.1 GB14048.4。

## 主要技术参数

表1

技术参数	产品型号	
技术参数项目	BCZ6-50/2010	BCZ6-100/2010
额定工作电流 $I_e$ (DC-1)	50A/ 100A	100A/ 200A
触头数量(对)	主开、主闭 触头 	主开、主闭 触头 
订货型号规格	BCZ6- 50/2010 BCZ6- 50/02	BCZ6-100/2010 BCZ6-100/02
工作电压 $U_e$ ( $U_n$ /EN1175-1)	常开/常闭主触点	DC750V/DC1000V
额定绝缘电压 $U_i$ (V)	1000V	
绝缘耐压	2500V 1分钟	
绝缘电阻 $M\Omega$	最小 100 $M\Omega$ (在500VDC)	
触头压降, 标准值(100A时)	50mV (触头接触电阻0.5m $\Omega$ )	
线圈控制电压 $U_s$ (V DC)	12、24、48、110、220V	
线圈控制电压范围	12V(9.6 ~ 13.2V) ; 24V(19.2~26.4V) ; 48V(38.4~52.8V)	
线圈功耗冷/热 ( $T_a+20^\circ\text{C}$ )	<5W/<4W	<12W/<10W
最大连续负载电流	100A DC12V在85 $^\circ\text{C}$	200A DC12V在85 $^\circ\text{C}$
短时负载电流(8分钟)	150A DC12V在85 $^\circ\text{C}$	300A DC12V在85 $^\circ\text{C}$
短时负载电流(3分钟)	200A DC12V在85 $^\circ\text{C}$	400A DC12V在85 $^\circ\text{C}$
机械寿命 万次	50	
预充电流接通寿命 万次	10 (DC450V325A)	10 (DC450V650A)
接通分断寿命1 (万次)	0.6 (DC450V100A)	0.6 (DC450V200A)
接通分断寿命2 (万次)	3 (DC450V50A)	3 (DC450V100A)
重载分断寿命1 (次)	500 (DC450V200A)	500 (DC450V400A)
短路分断寿命(次)	1 (DC450V1000A)	1 (DC450V2000A)
吸合时间	25ms-35ms	
释放时间	10ms-15ms	
高温照射	85 $^\circ\text{C}$ 200小时	
低温存放	-40 $^\circ\text{C}$ 200小时	
高温工作	85 $^\circ\text{C}$ 200小时 DC12V	
冲击振动 (IEC60068-2-6, IEC60068-2-27)	6g(10~500Hz)/30g(11ms, 半正弦波)	
安装位置	立式安装 卧式安装 (禁止倒置安装)	
重量	0.45Kg	0.92Kg
辅助触点额定电压 $U_e$	110V, 220V	
辅助触点额定电流DC-1	0.9A、0.45A	
辅助触点约定发热电流 $I_{th}$	6A	
辅助触点数量	1NO	

技术参数	产品型号		
技术参数项目		BCZ6-250/20	BCZ6-300/20
额定工作电流 $I_e$ (DC-1)		250A	300A
触头数量(对)	主开、主闭触头		主开、主闭触头
订货型号规格		BCZ6-250/2010	BCZ6-300/2010
工作电压 $U_e$ ( $U_n$ /EN1175-1)	常开主触点	750V/1000V DC	
额定绝缘电压 $U_i$ (V)		1000V	
绝缘耐压		2500V 1分钟	
绝缘电阻 $M\Omega$	最小	100 $M\Omega$ (在500VDC)	
触头压降, 标准值(100A时)		50mV (触头接触电阻0.5m $\Omega$ )	
线圈控制电压 $U_s$ (V DC)		24、48、110、220V	
线圈控制电压范围		DC: 24V(19.2~26.4V); 48V(38.4~52.8V); 110V(88 ~ 121V); 220V(176 ~ 242V) AC: 可以特制	
线圈功耗冷/热 ( $T_a+20^\circ\text{C}$ )		15W	
最大连续负载电流		300A DC12V在85 $^\circ\text{C}$	
短时负载电流 (8分钟)		400A DC12V在85 $^\circ\text{C}$	
短时负载电流 (3分钟)		600A DC12V在85 $^\circ\text{C}$	
机械寿命 万次		100	
电寿命 万次		10	
接通分断寿命1 (万次)		0.6 (DC450V400A)	
接通分断寿命2 (万次)		3 (DC450V200A)	
吸合时间		58ms	
释放时间		8ms	
高温照射		85 $^\circ\text{C}$ 200小时	
低温存放		-40 $^\circ\text{C}$ 200小时	
高温工作		85 $^\circ\text{C}$ 200小时 DC12V	
冲击振动 (IEC60068-2-6, IEC60068-2-27)		6g(10~500Hz)/30g(11ms, 半正弦波)	
安装位置		立式安装 卧式安装 (禁止倒置安装)	
重量		1.5Kg	
	辅助触点参数		
额定电压 $U_e$		110V, 220V	
额定电流 $I_e$ (DC-1)		0.9A、0.45A	
约定发热电流 $I_{th}$		6A	
触头组数		1NO	

## 外形及安装尺寸

接触器安装可用螺钉坚固，安装及外形尺寸，见图1~图4。

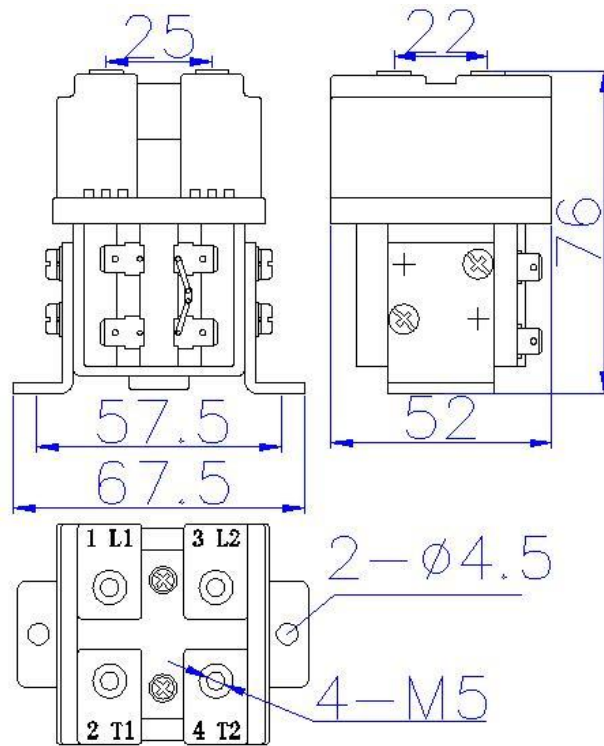


图1. BCZ6-50/2010

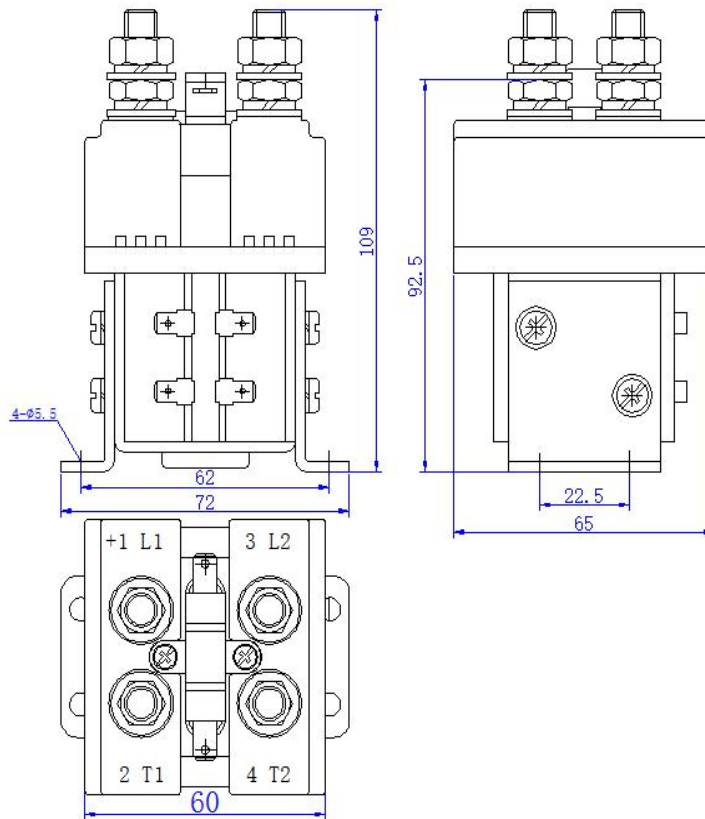


图2. BCZ6-100/2010

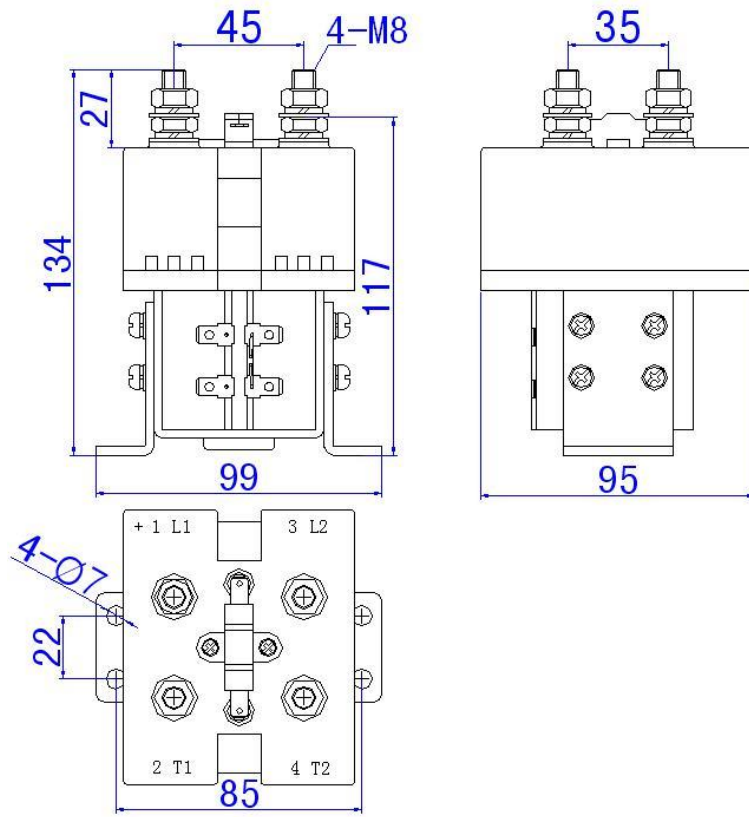


图3 BCZ6-250/2010安装尺寸

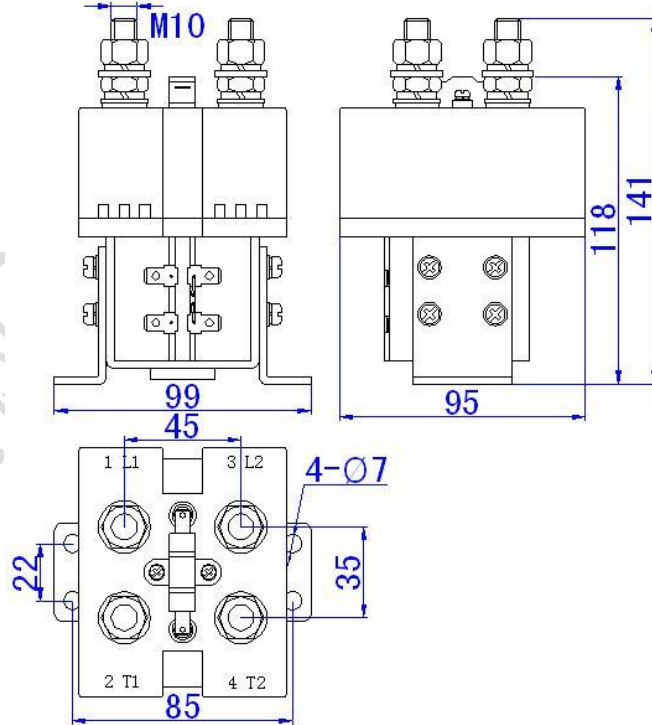
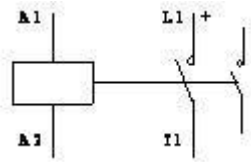


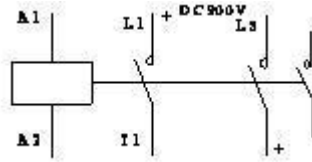
图4 BCZ6-300/2010安装尺寸

## 接线图

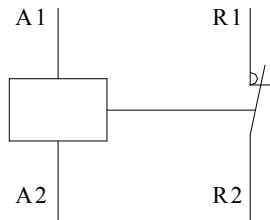
BCZ6-□□/10接线图



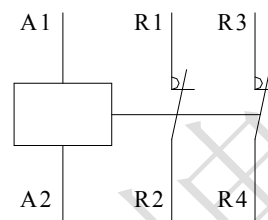
BCZ6-□□/20 接线图



BCZ6-□□/01接线图



BCZ6-□□/02 接线图



## 接线导线尺寸

型号	BCZ6-50/20	BCZ6-100/20	BCZ6-300/20	BCZ6-400/10
主电路 mm <sup>2</sup>	硬线 10-16	20×3	(25×3)×2	(25×3)×2
	软线 4-25	40-55	70-140	70-140

## 订货须知

订货时应写明以下内容：1. 产品全型号 2. S控制线圈电压3. 订货数量。

例1：额定工作电流为100A主触头1常开，额定工作电压DC450V，线圈控制电压为直流12V，需50台，标注为：BCZ6-100/10 DC12V 50台

例2：需100台额定工作电流为100A 2常开主触头，额定工作电压DC900V，线圈控制电压为直流24V标注为：BCZ6-100/20 DC24V 100台

本公司愿为轨道交通，电动汽车及充电桩，  
新能源提供各种电气元件及成套电控柜。对于  
特殊要求的非标电器，欢迎向技术部咨询并特  
殊订货。

沈阳二一三控制电器制造有限公司 Shenyang 213 Control Electrics Co.,Ltd.  
销售电话：024-88213213 Sales Phone : 0086~24-88213213  
技术咨询：024-88328197 Technical Consultation: 0086+ 24-88328197  
传真：024-88315005 Fax : 0086+ 24-88315005  
邮编：110044 P.C.: 110044  
地址：沈阳市沈北新区蒲河路 83 号 Add:No.83 Puhe Road Shenbei New Area Shenyang  
QQ:188213213 1149498701 City  
E-mail:sy213@sy213.com  
<http://www.sy213.com>